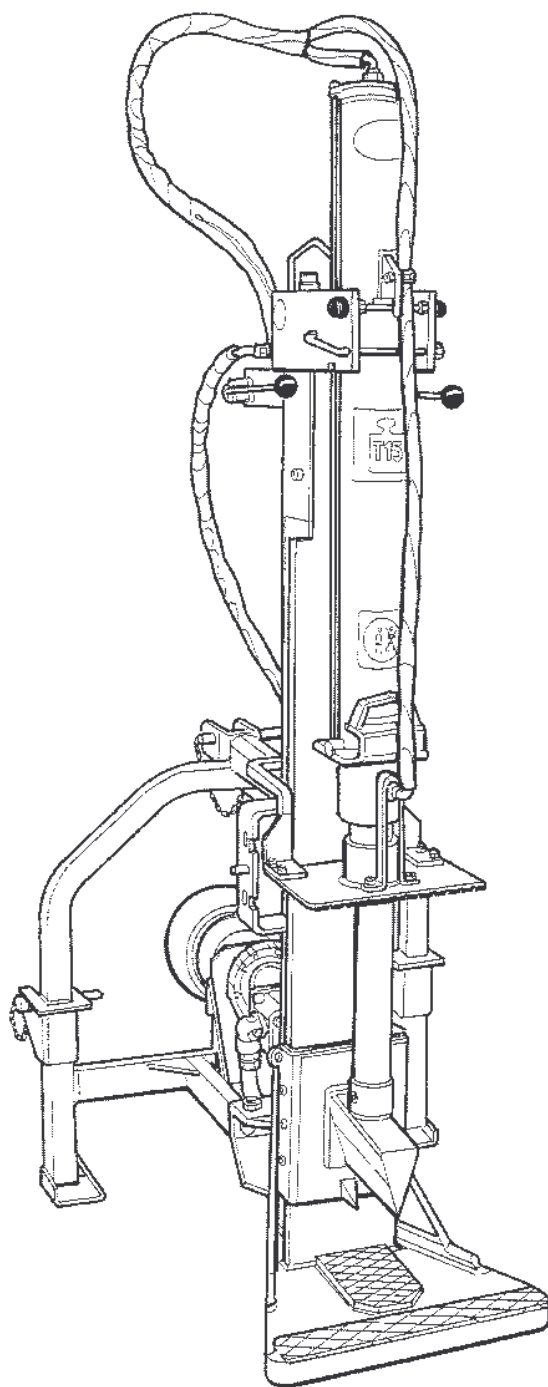


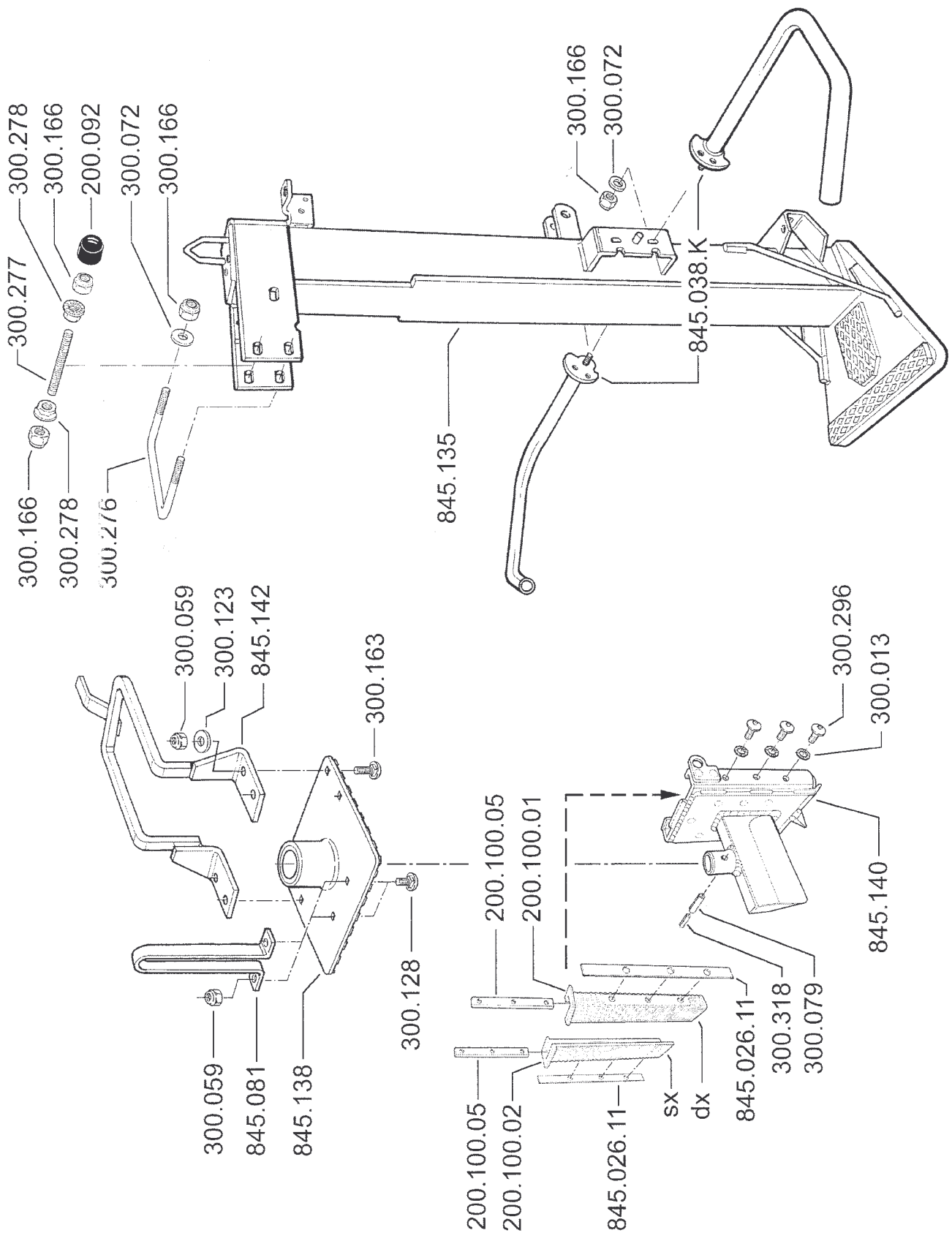
*MACCHINA SPACCALEGNA*



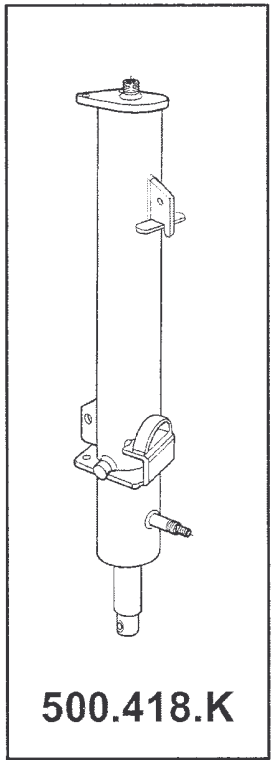
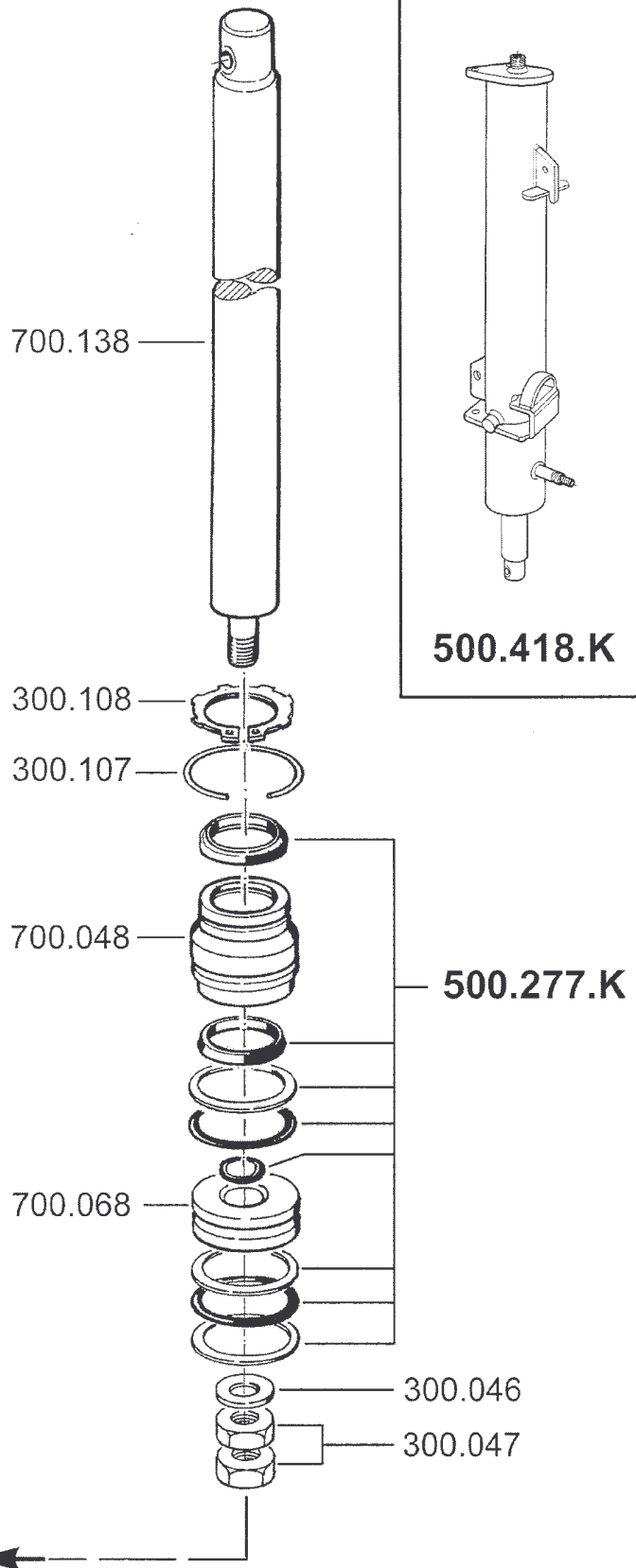
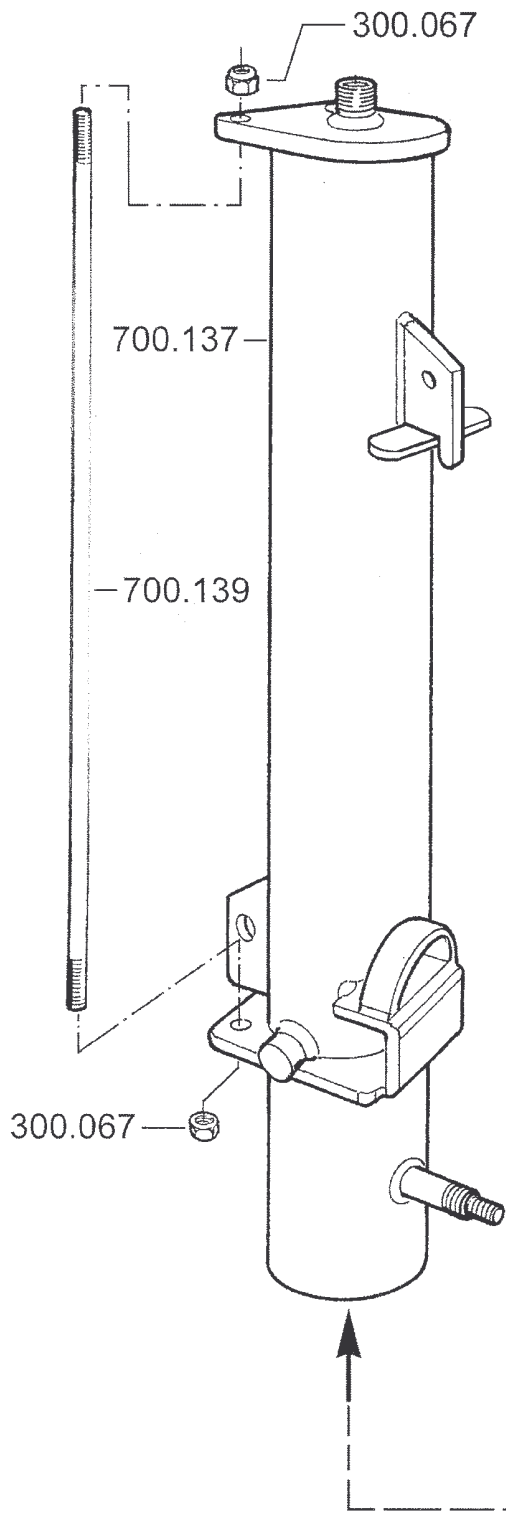
*FARMER SV 15 TON*

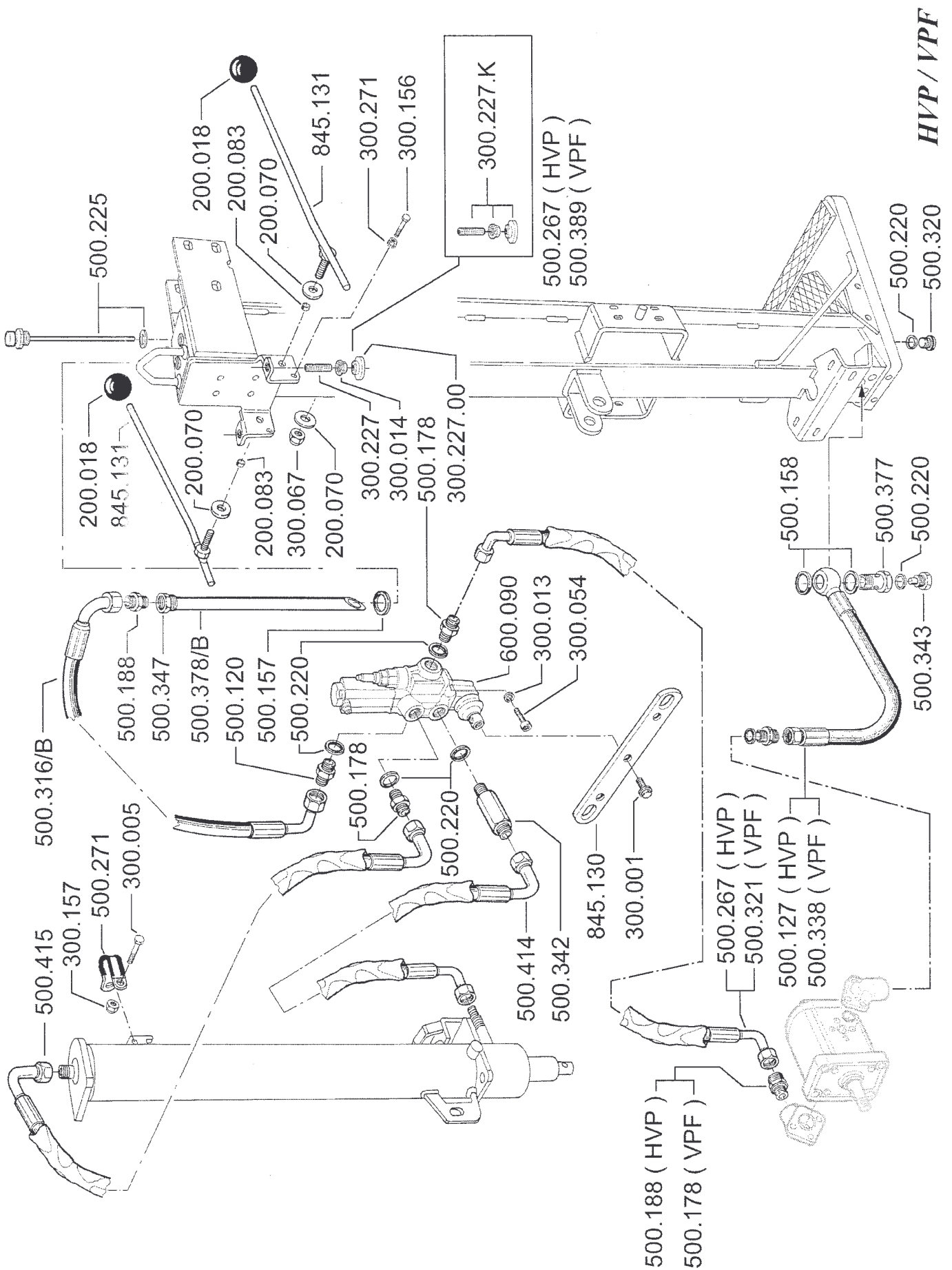


*CATALOGO RICAMBI  
PARTS LIST 9 - 2006*

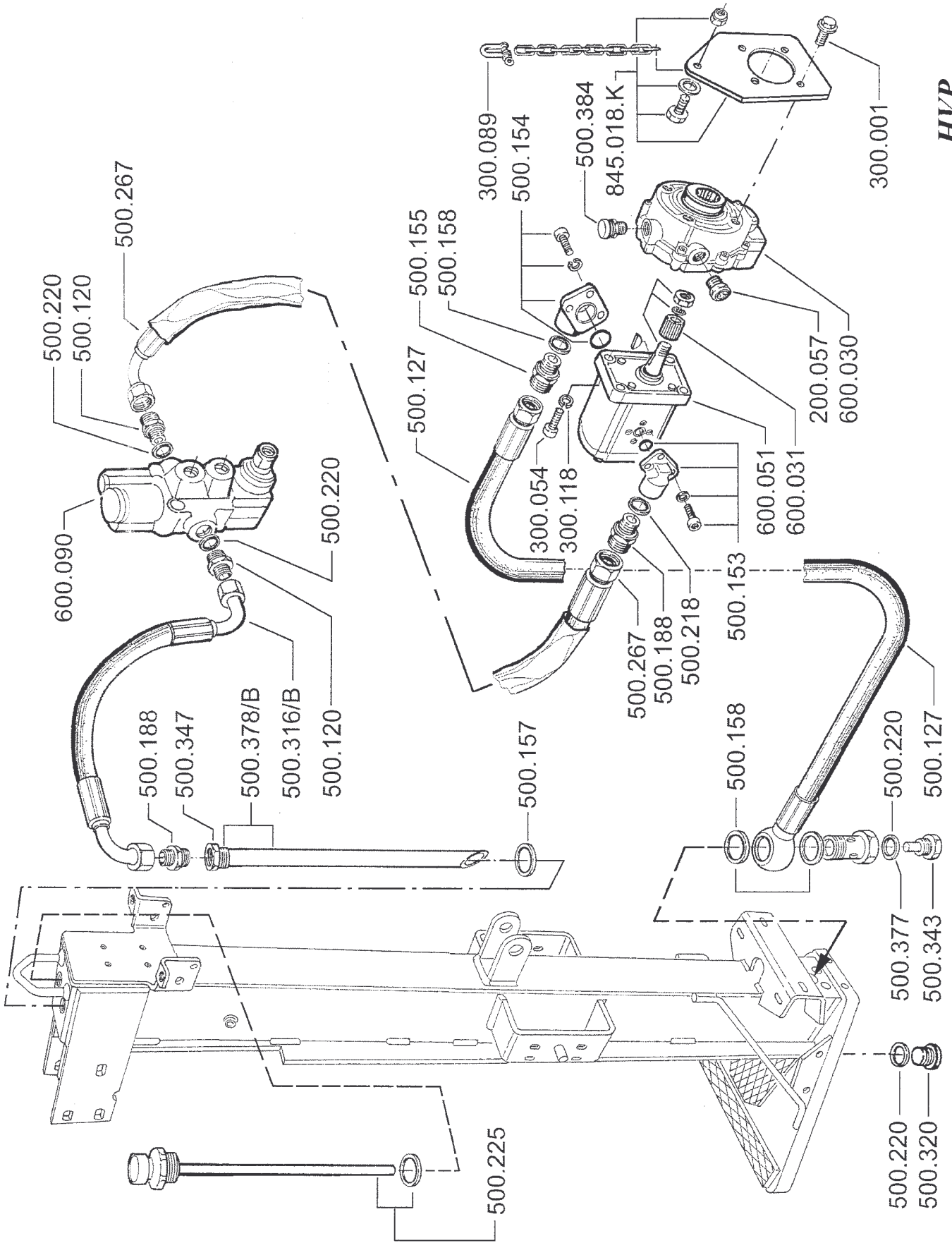


FARMER SV 15 TON	1	6 - 2006
		5 - 2006

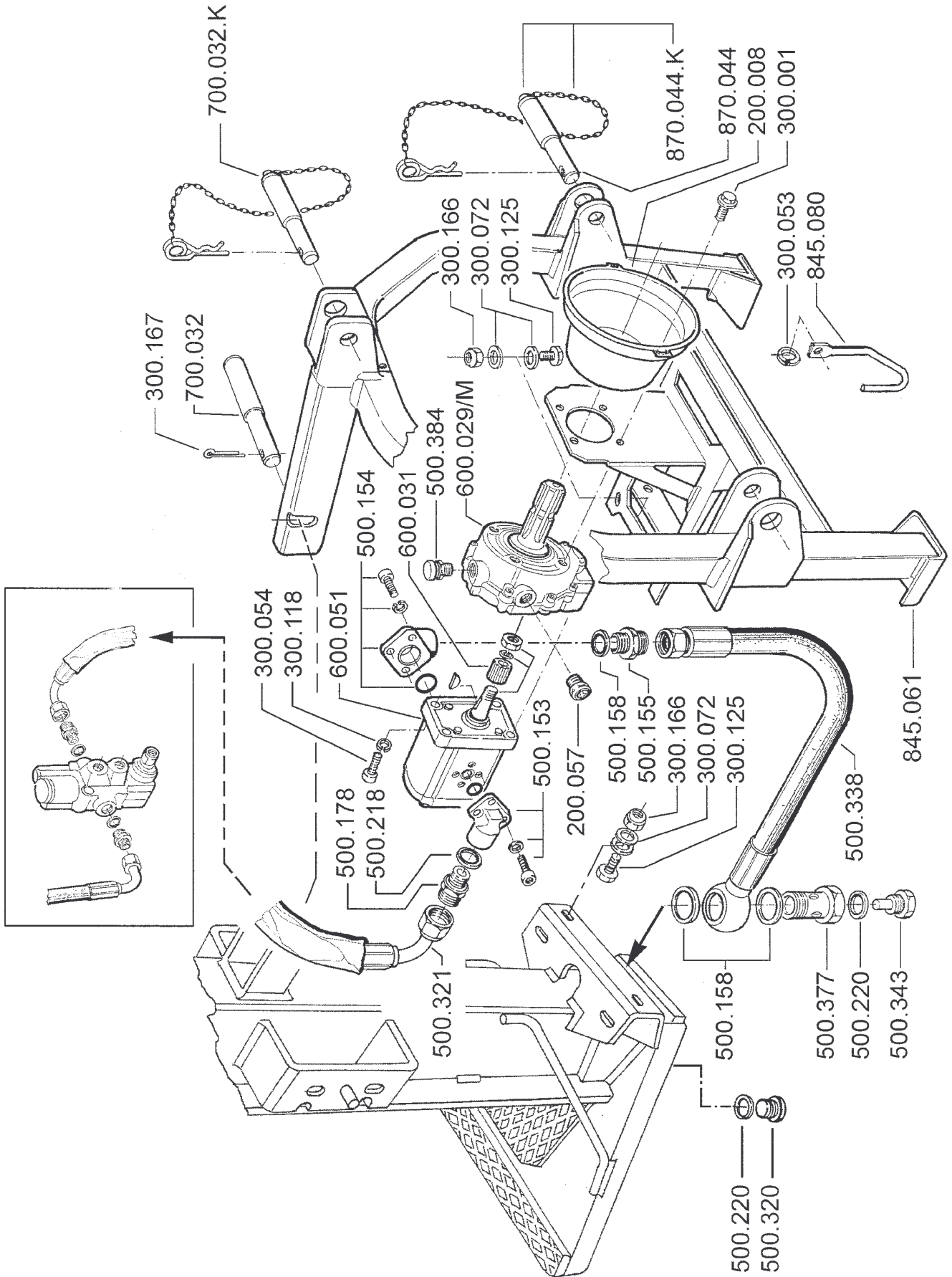


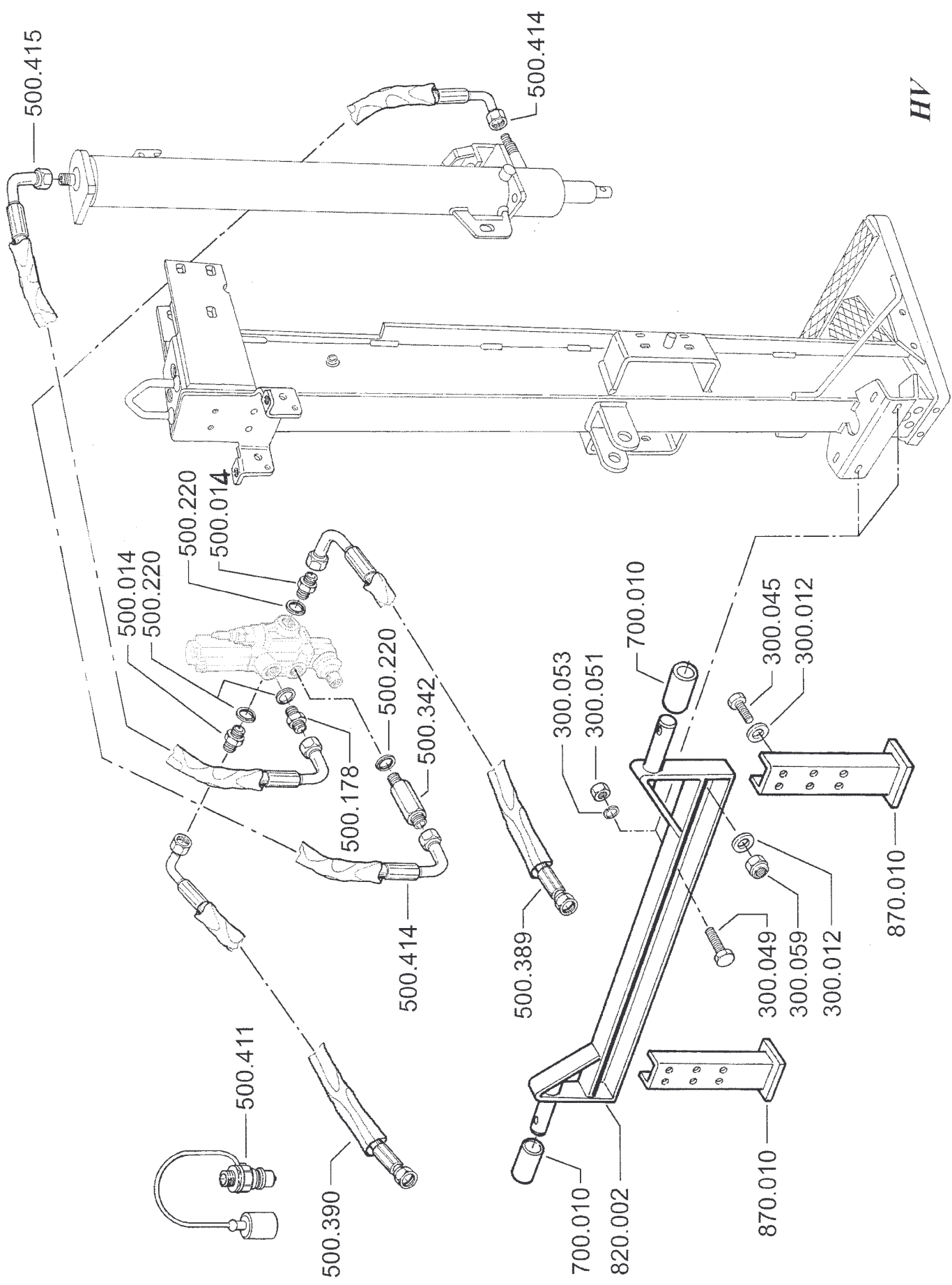


HVP / VPF

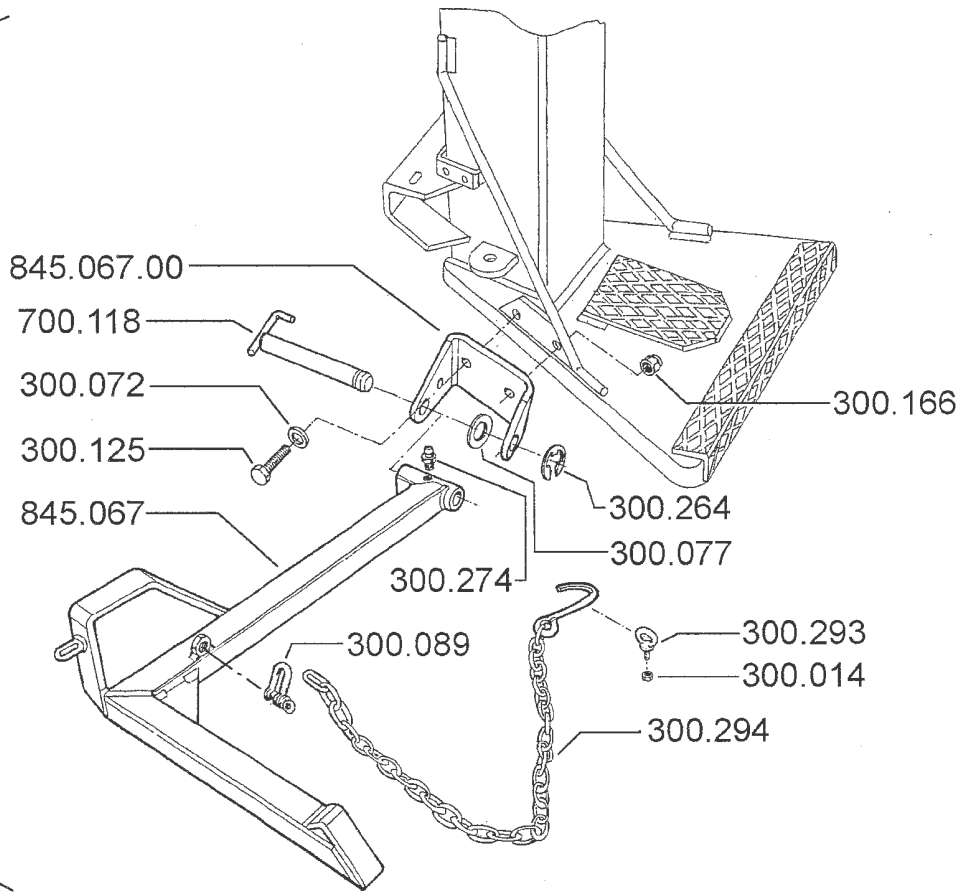


HVP





845.067.K



845.083.K

