

Varaosaluettelo
Spare parts list
Reservedelslista
Ersatzteilliste
Каталог запасных частей

15.8.2005



PALAX Power 100S

s:n 130-

Terästakomo Oy
Lahdentie 9
61400 Ylistaro, FINLAND
Tel. +358 6 4745100
Fax. +358 6 4740790
www.palax.fi

FIN Tilausohje

Etsi kuva jossa haluamasi osa on.

Katso kuvasta osan numero.

Katso osaluettelosta kuvanumeron ja osanumeron avulla tilausnumero.

Tilauksessa mainittava aina tilausnumero, osan nimi, koneen sarjanumero ja valmistusvuosi.

GB Ordering guide

Seek the right picture.

See the part number.

Look, by using the picture- and partnumber for the right orderingnumber of the sparepart from the spareparts list.

When ordering always mention the sparepart number, partname, serialnumber and manufacturing year.

SWE Beställningsåd

Sök bilden där den önskade delen finns.

Se delnumret.

Sök med hjälp av bild- och delnummer reservdelnumret i reservdelförteckningen.

Vid beställning bör alltid uppges: reservdelnummer, delens benämning, serienummer och tillverkningsår.

NOR Bestillingsveiviser

Søk etter bildet der den ønskede delen er.

Se delnummeret.

Søk ved hjelp av bilde- og delnummeret etter reservedelsnummeret i reservedelsfortegnelsen.

Ved bestilling bør reservedelsnummer, delens navn, serienummer og produksjonsår alltid oppgis.

DE Bestellaungsanweisung

Das Bild mit dem gesuchten Teil finden.

Die richtige Teilnummer finden.

Der richtige Bestellungscode mit Hilfe der Bildnummer und Teilnummer finden.

Bei Bestellung sollen die Bestellungsnummer, die Beschreibung des Teils, die Seriennummer und das Baujahr angegeben werden.

RUS Инструкция по оформлению заказа

Найти рисунок, на котором показана желаемая деталь.

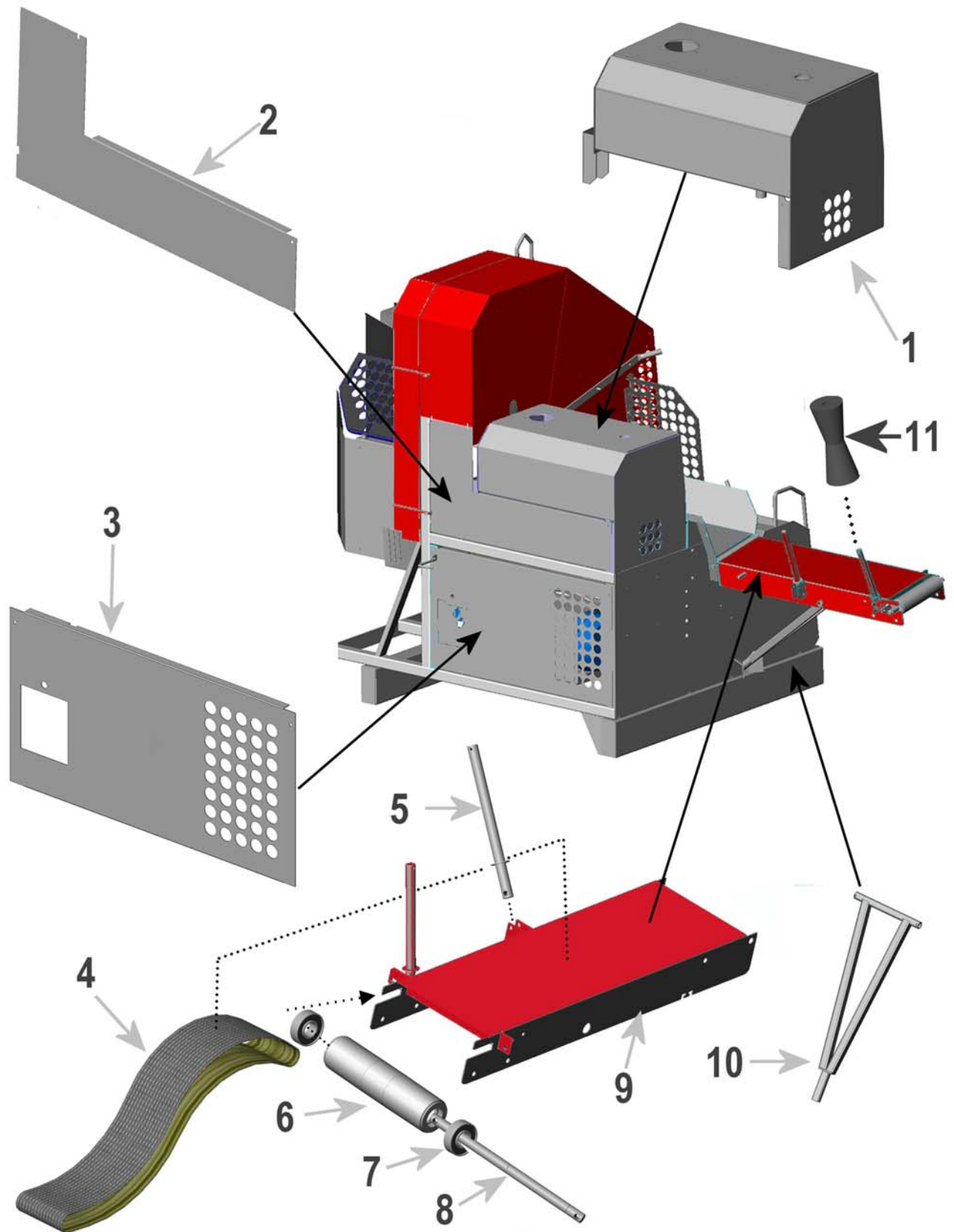
На рисунке найти номер детали.

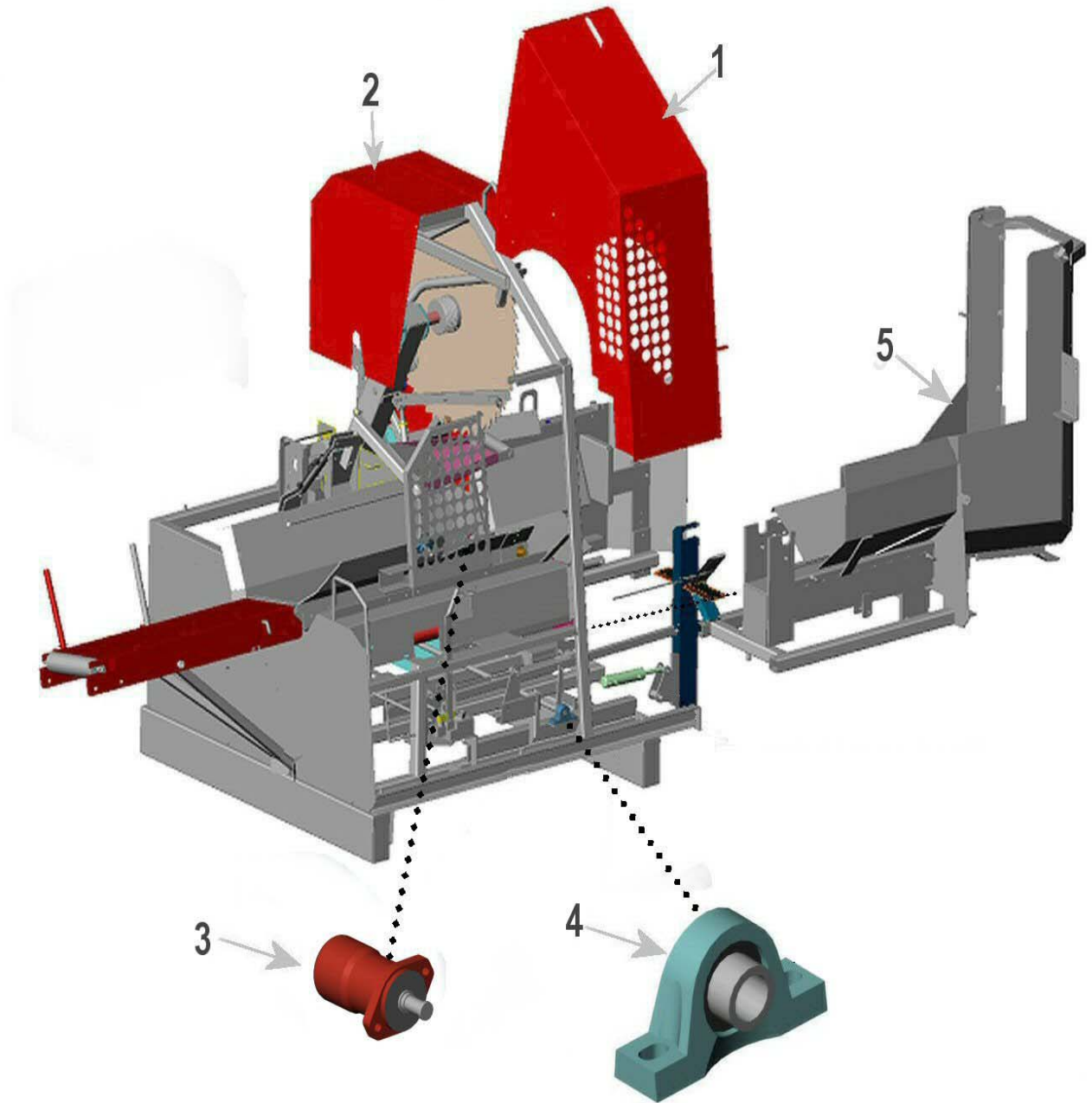
С помощью номера рисунка и номера детали найти в каталоге запчастей номер заказа.

В заказе указать всегда номер заказа, название детали, серийный номер и год выпуска машины.

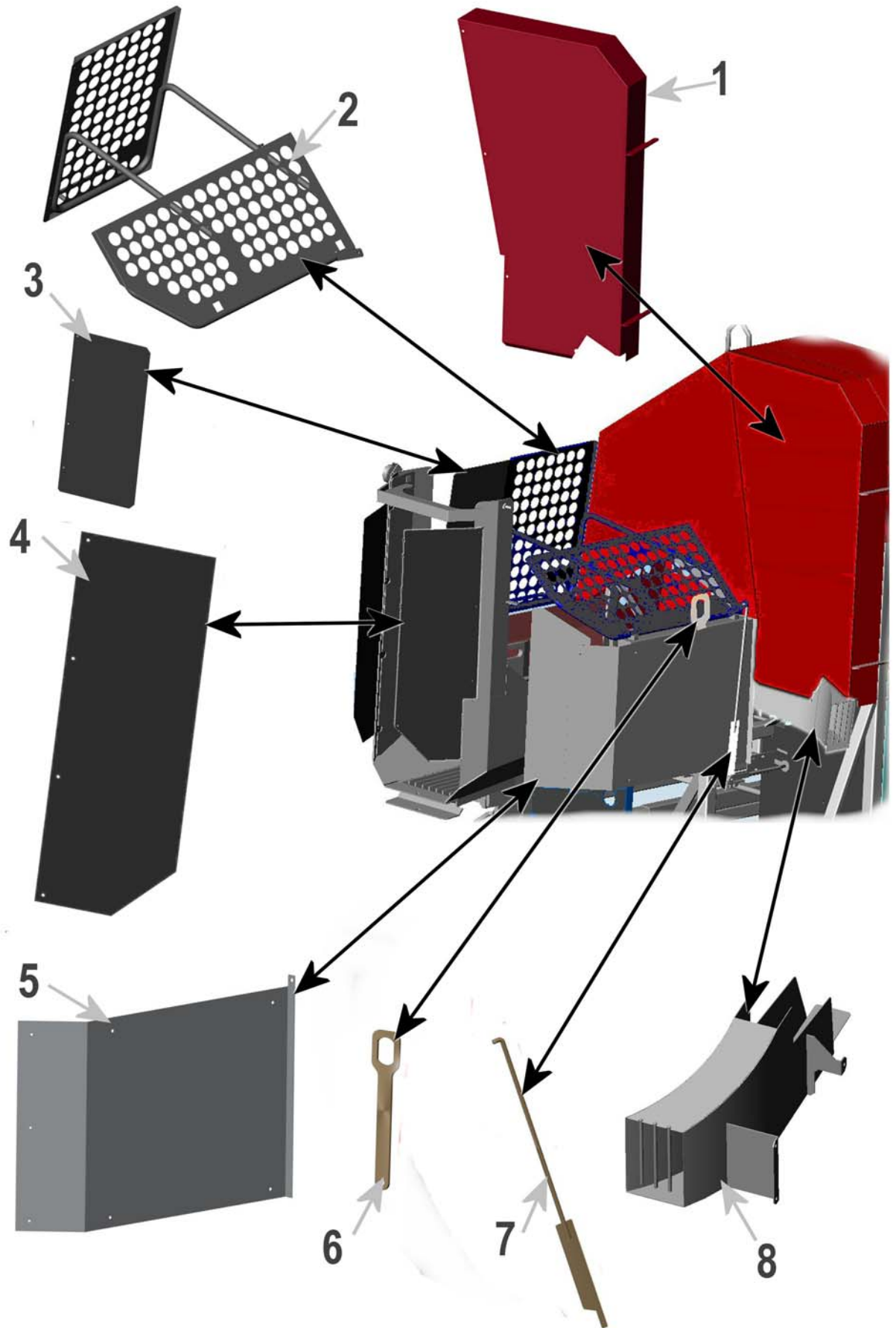


1

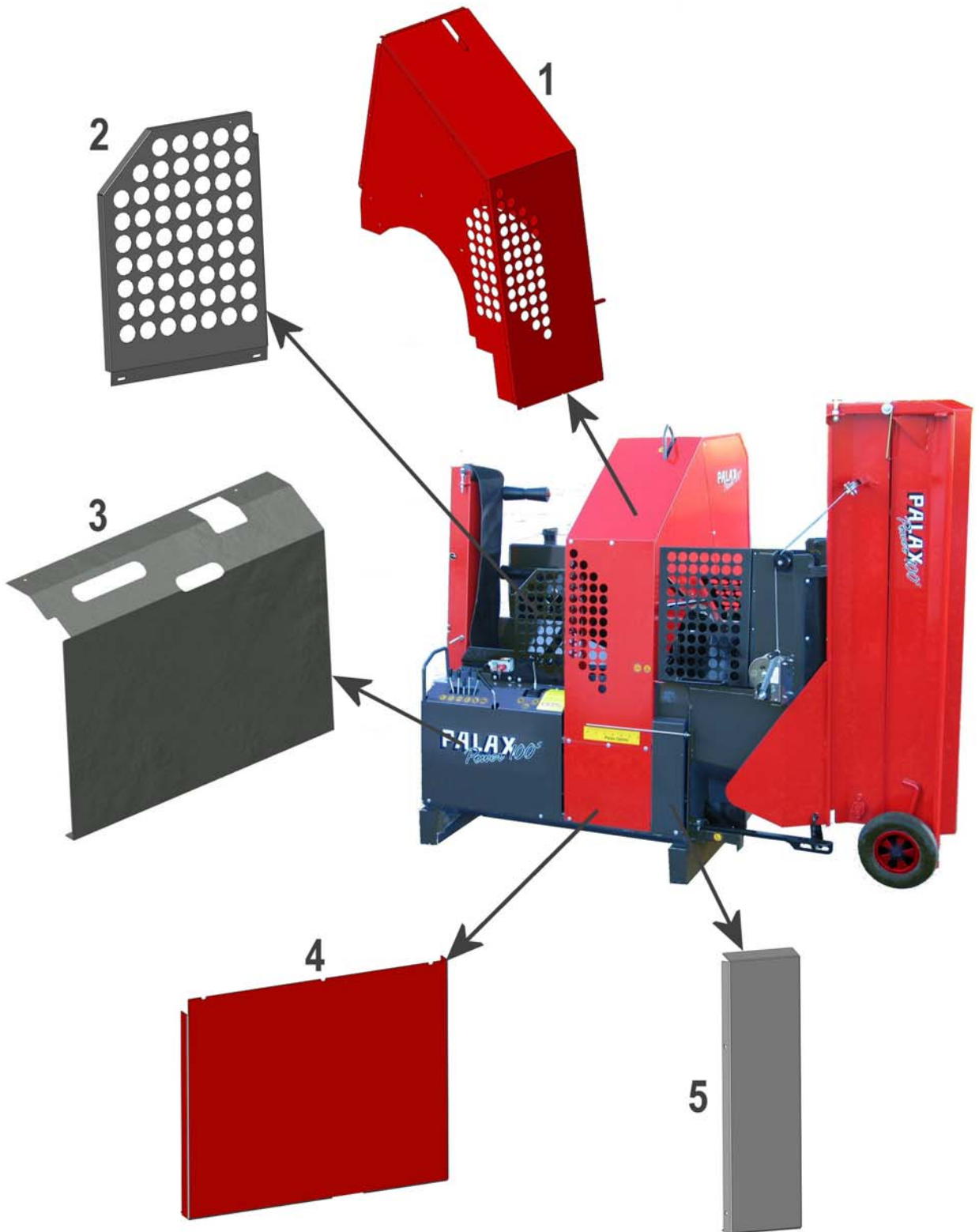




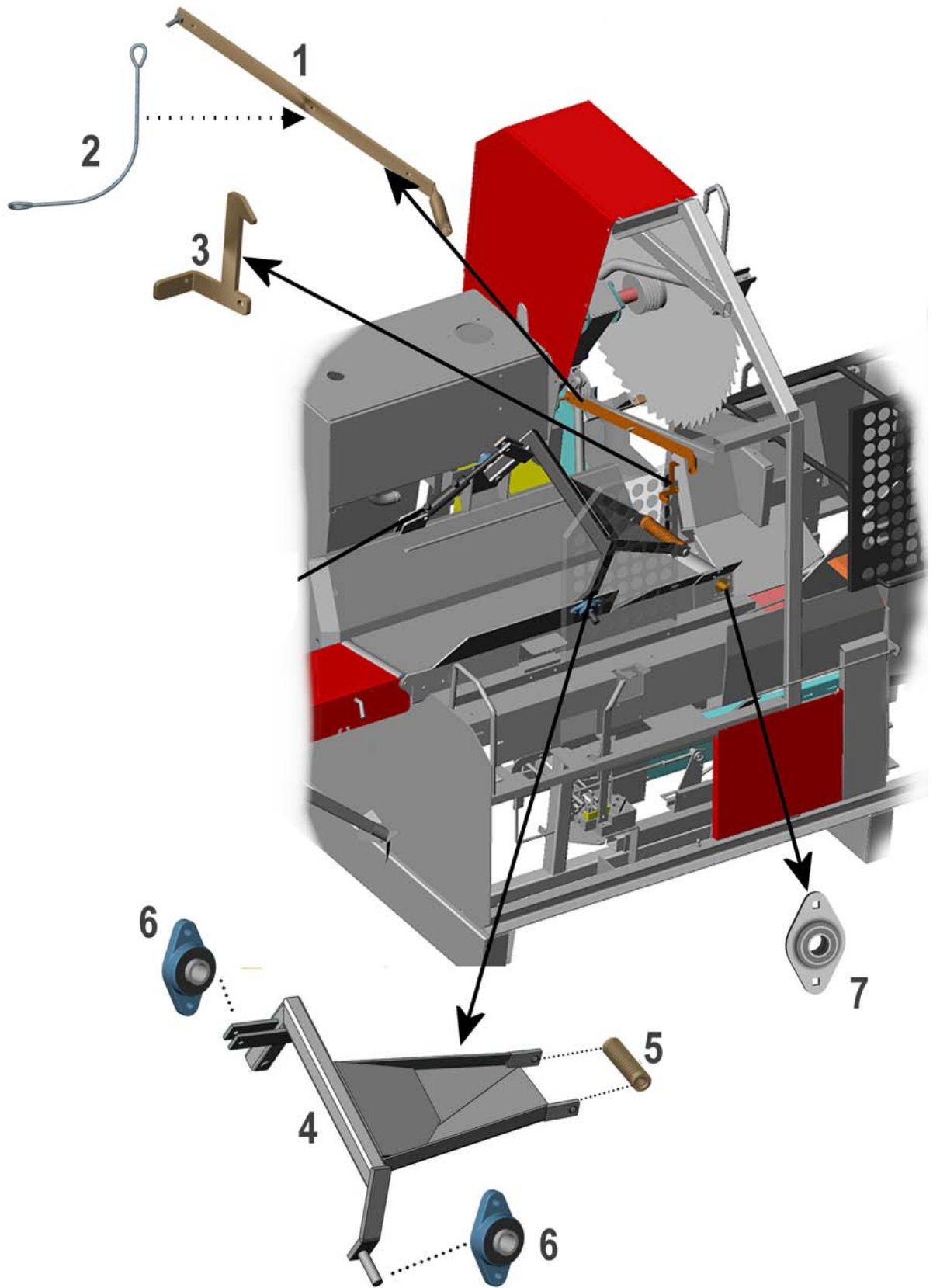
3



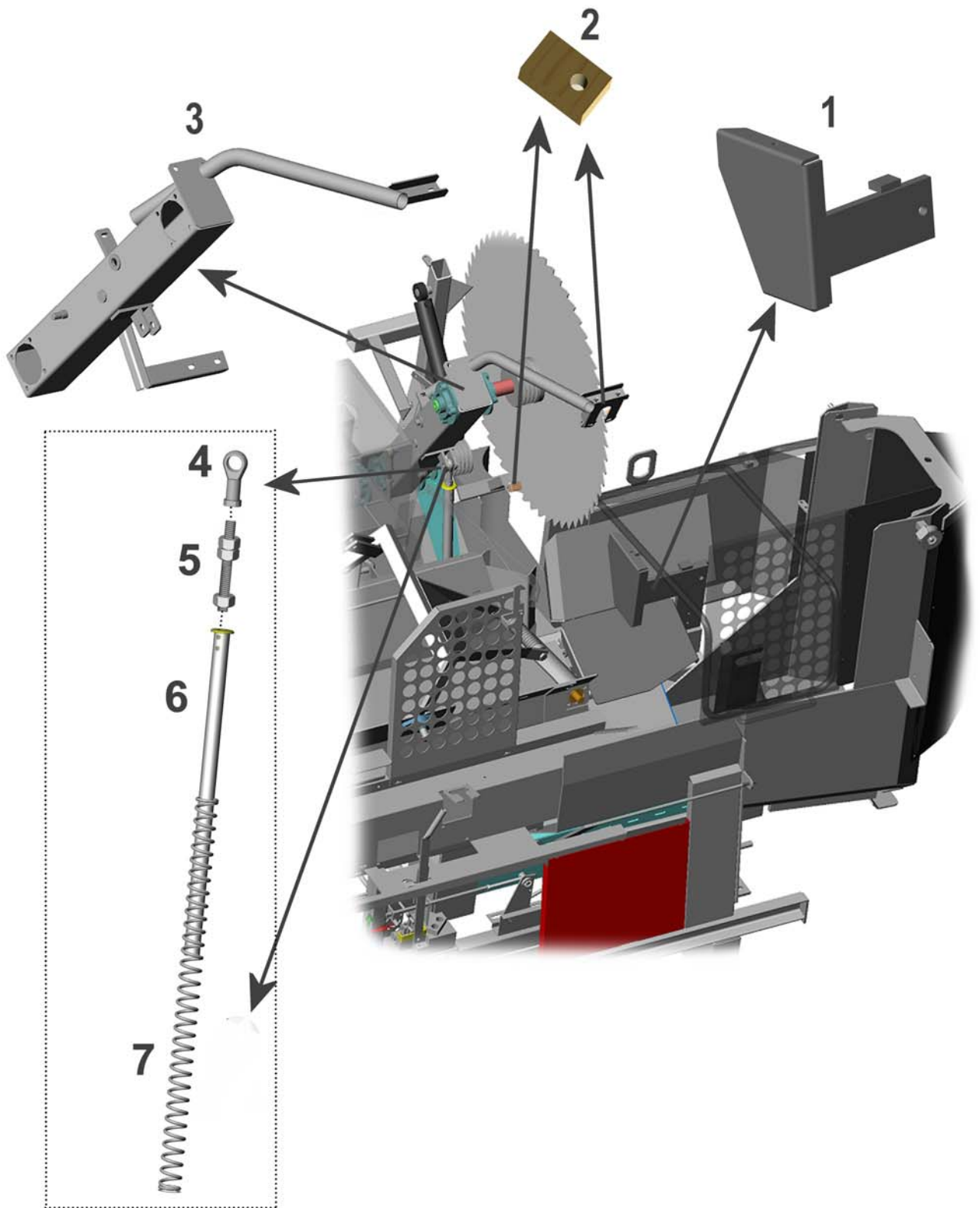
4



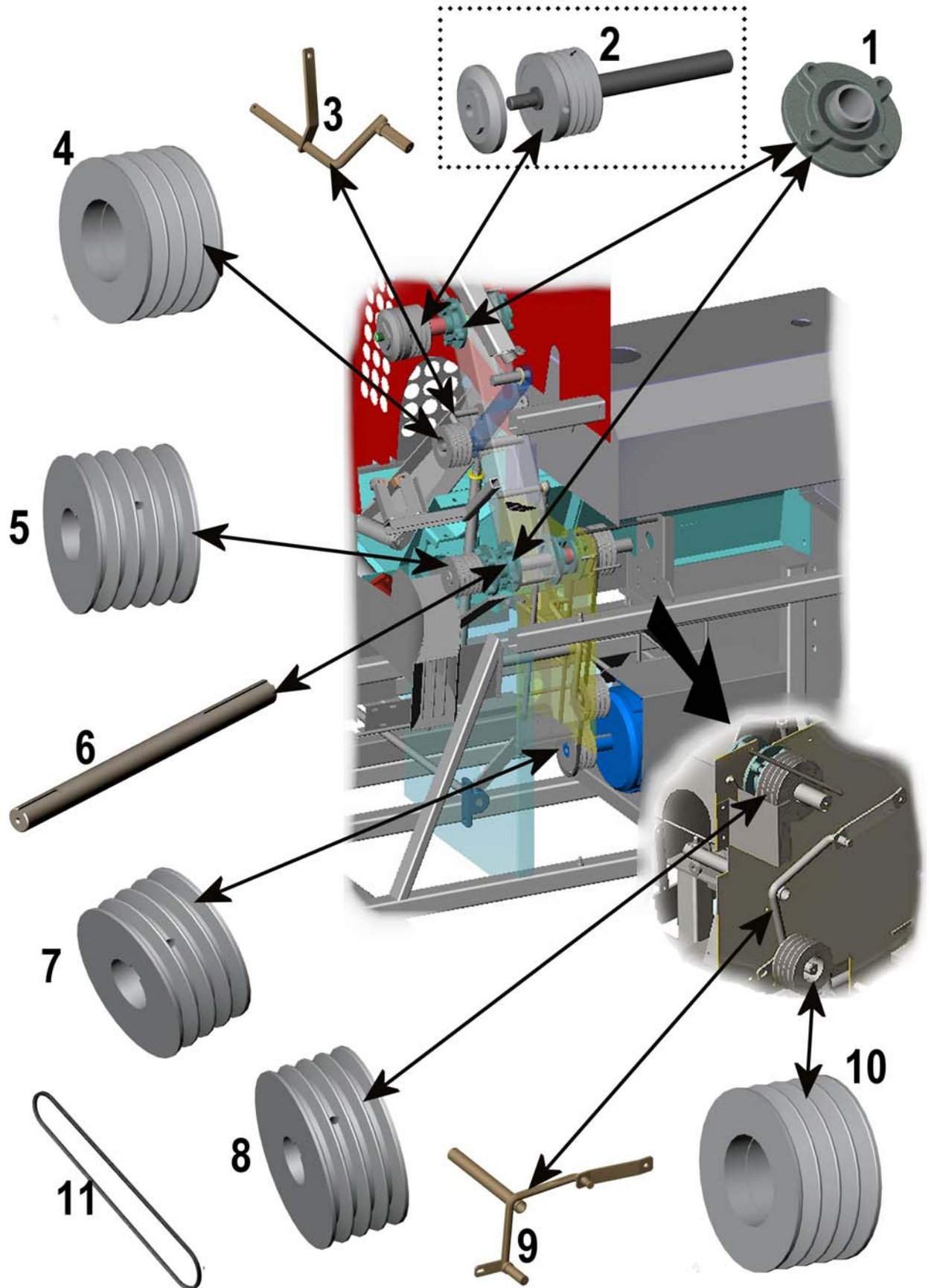
5

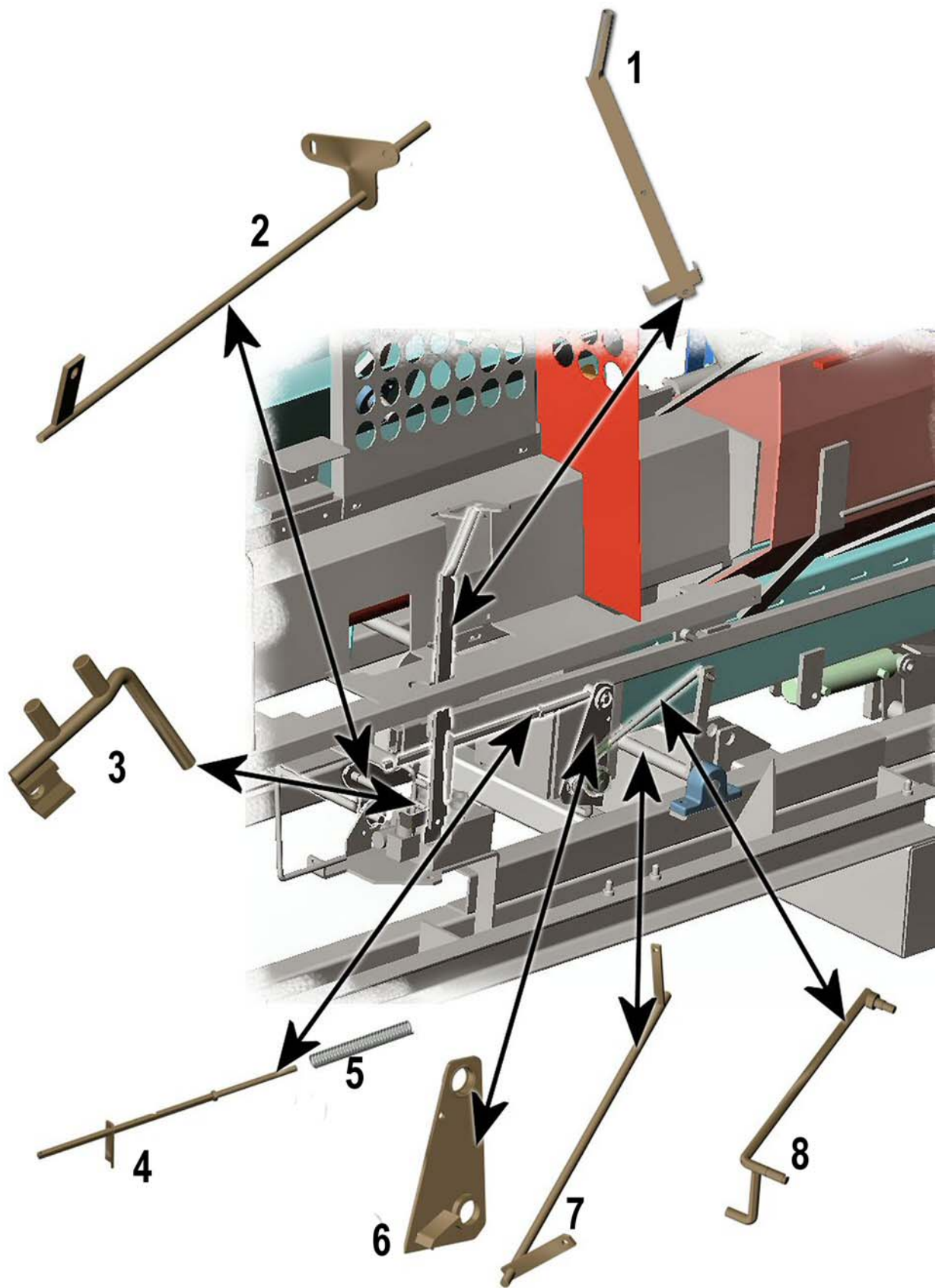


6

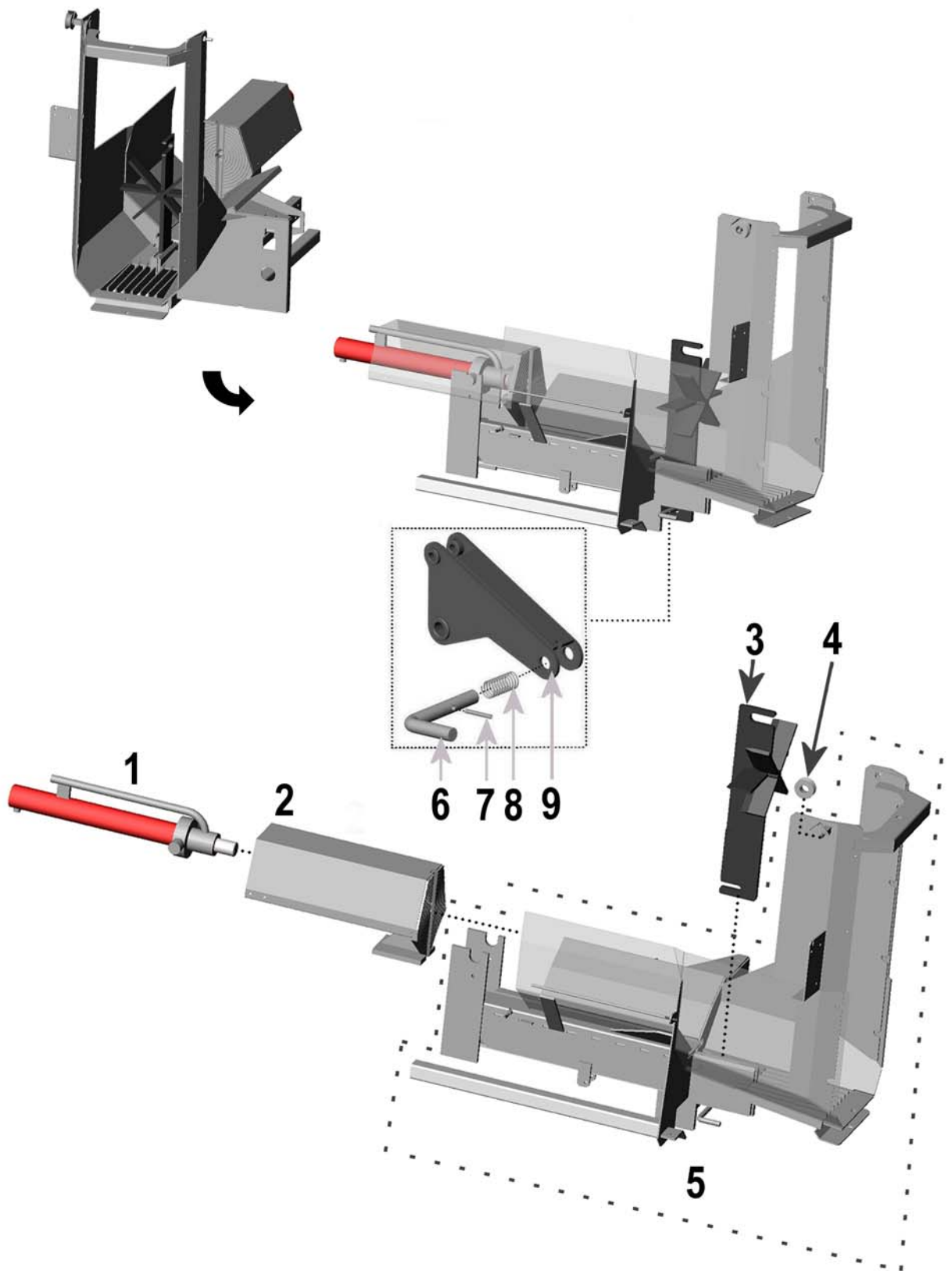


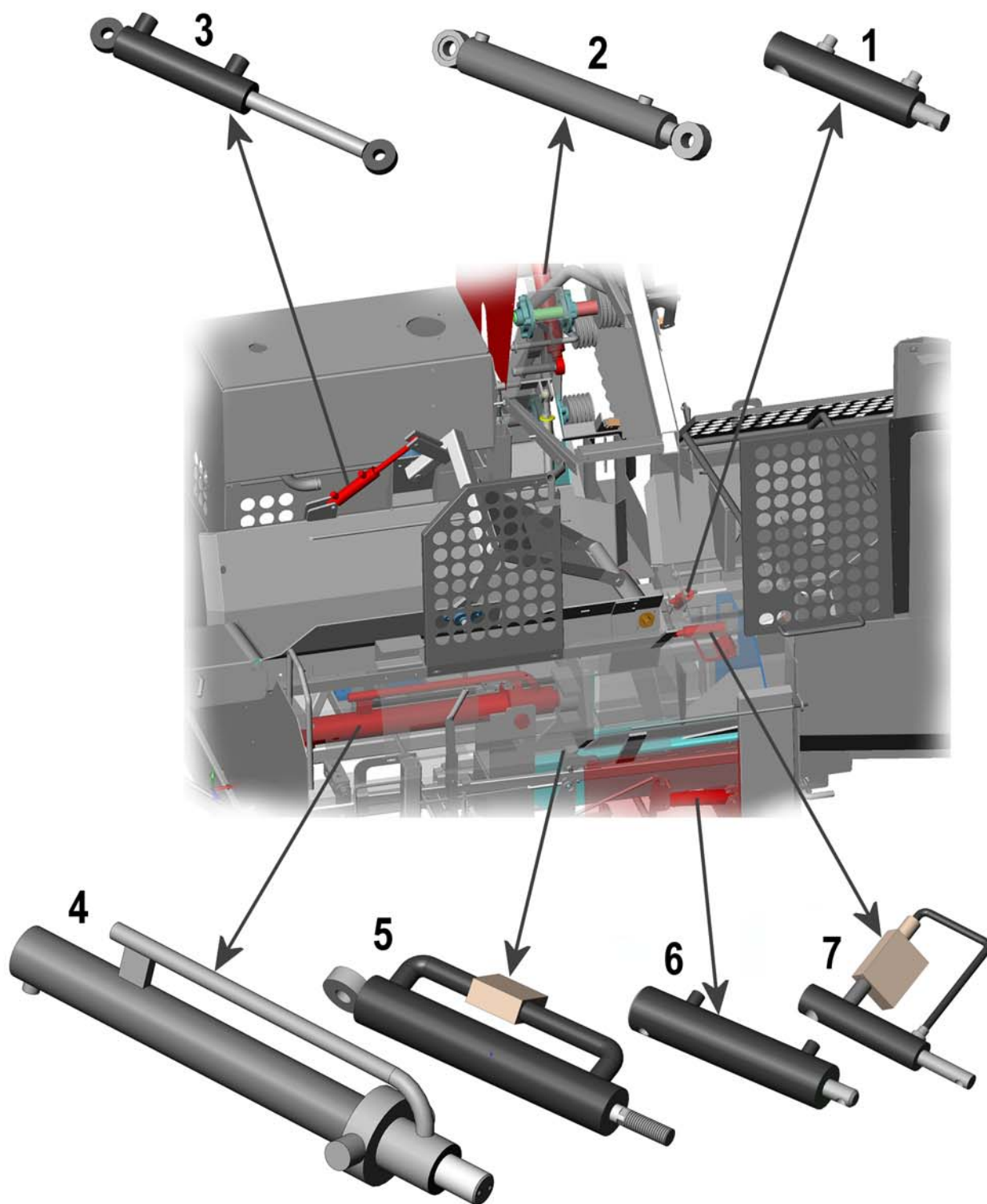
7





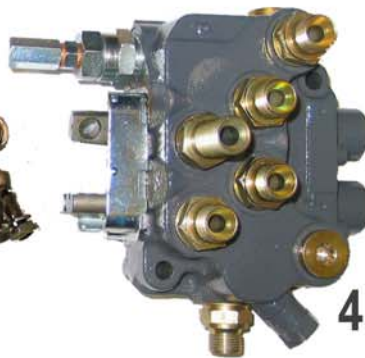
9



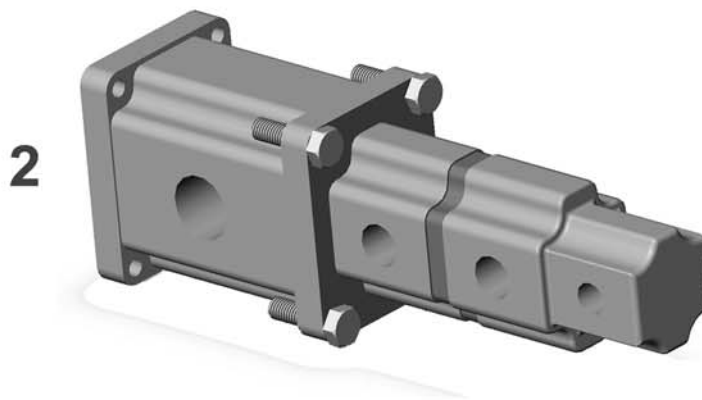
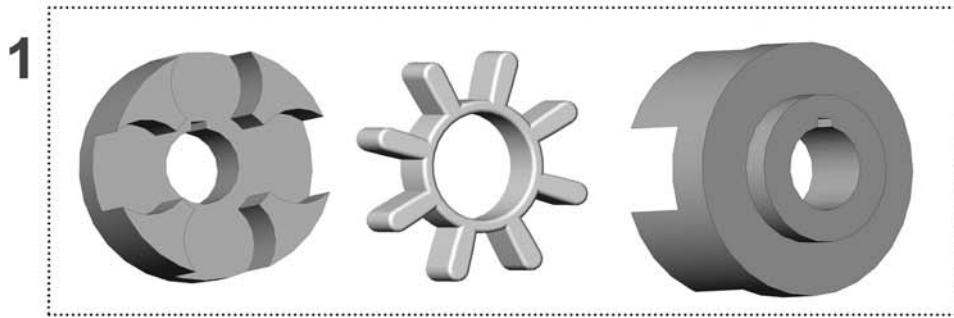




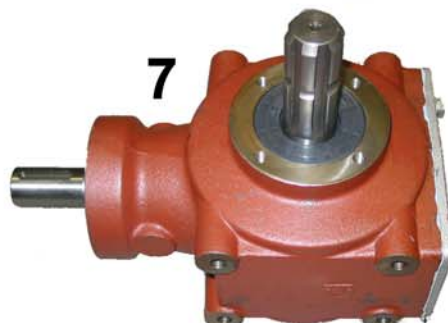
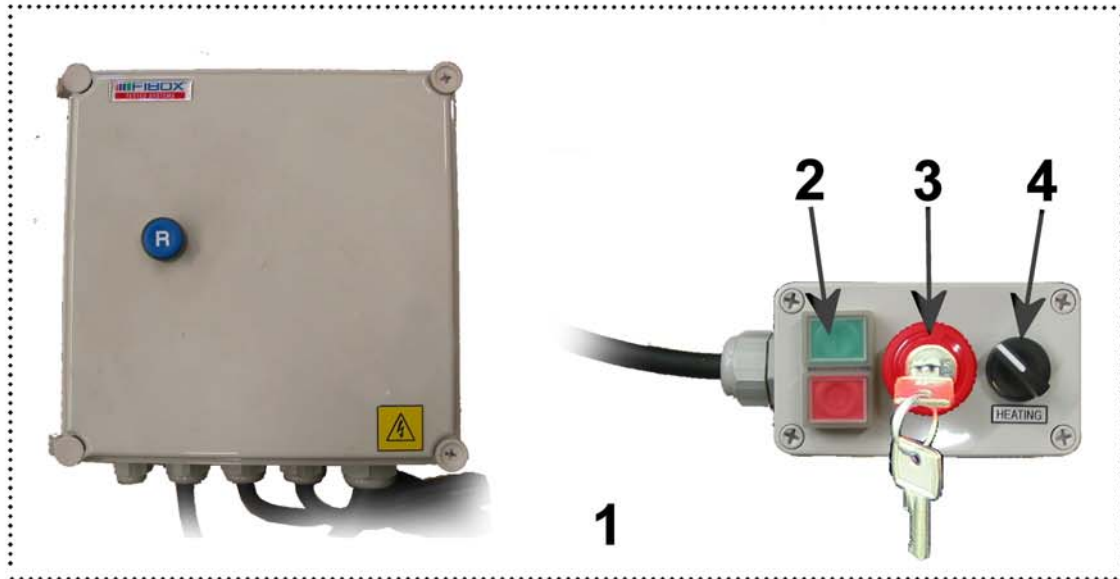
DO6DE2BACCX080001

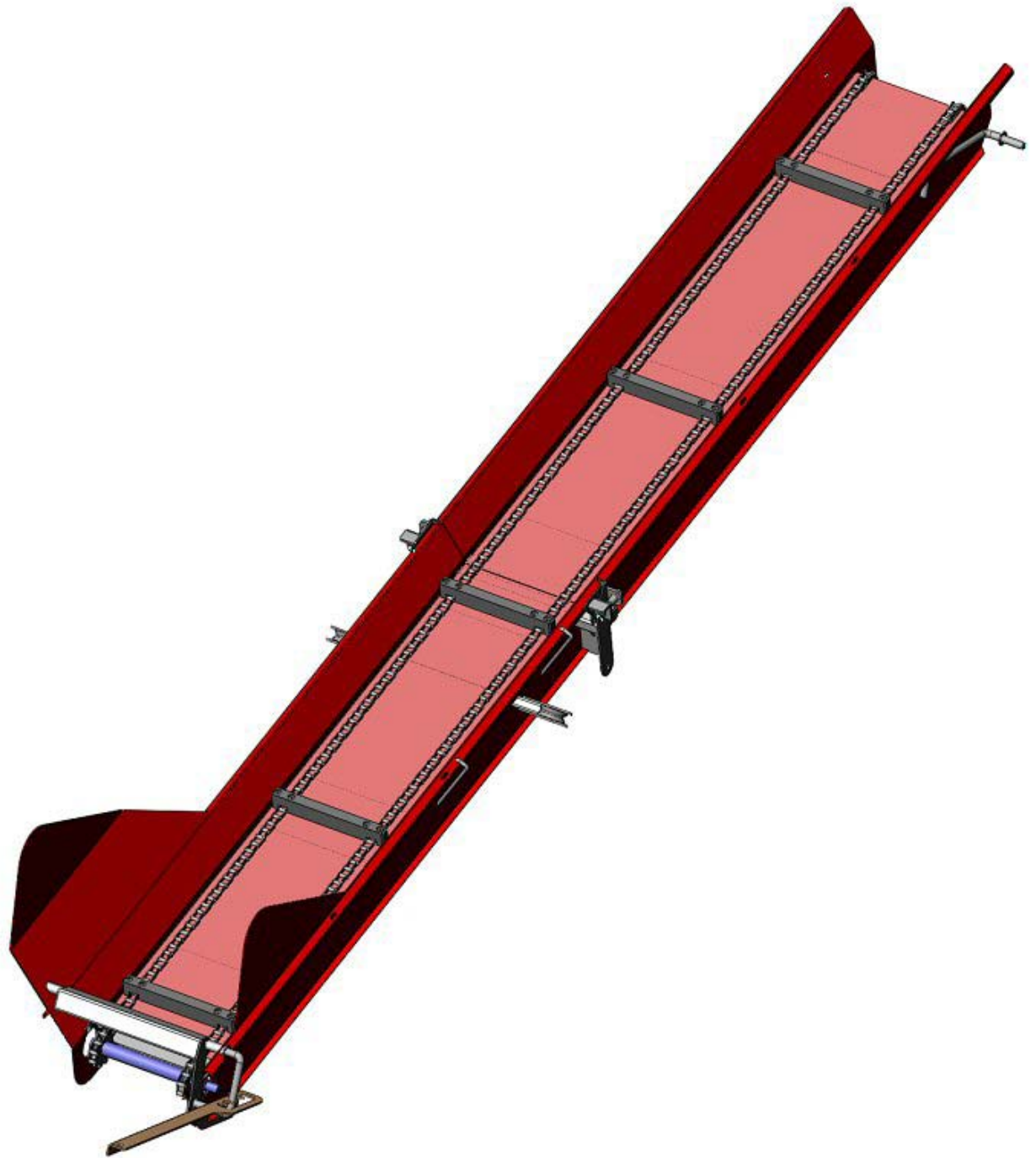


12

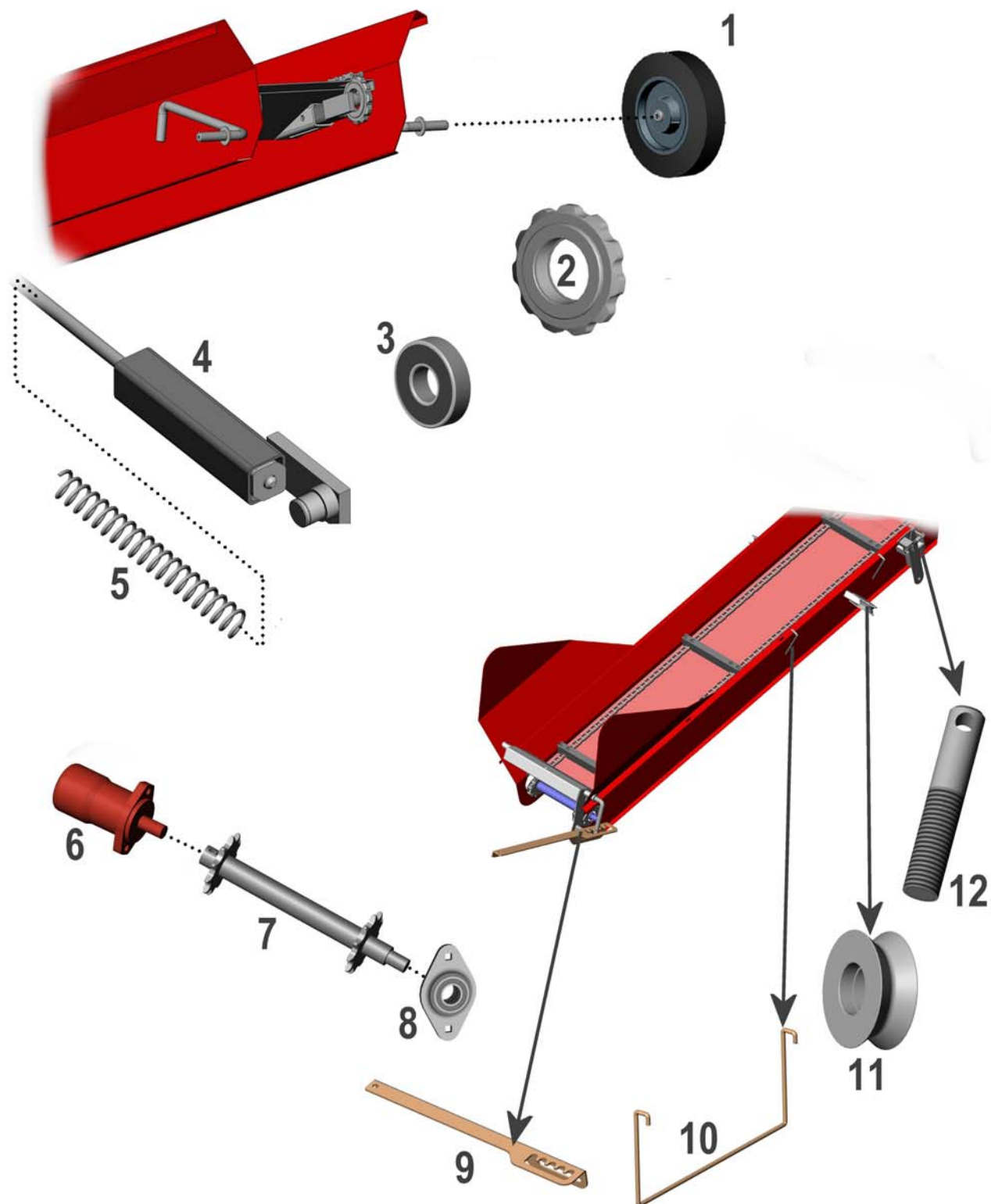


13





15



16

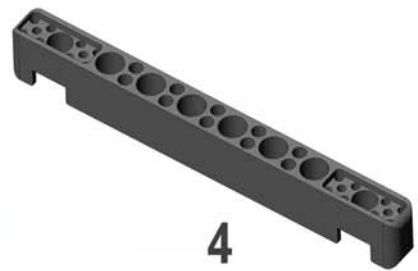
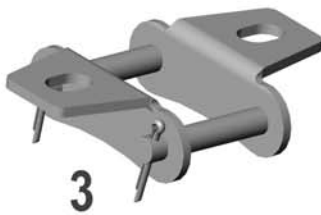
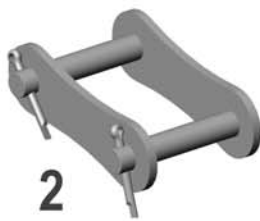
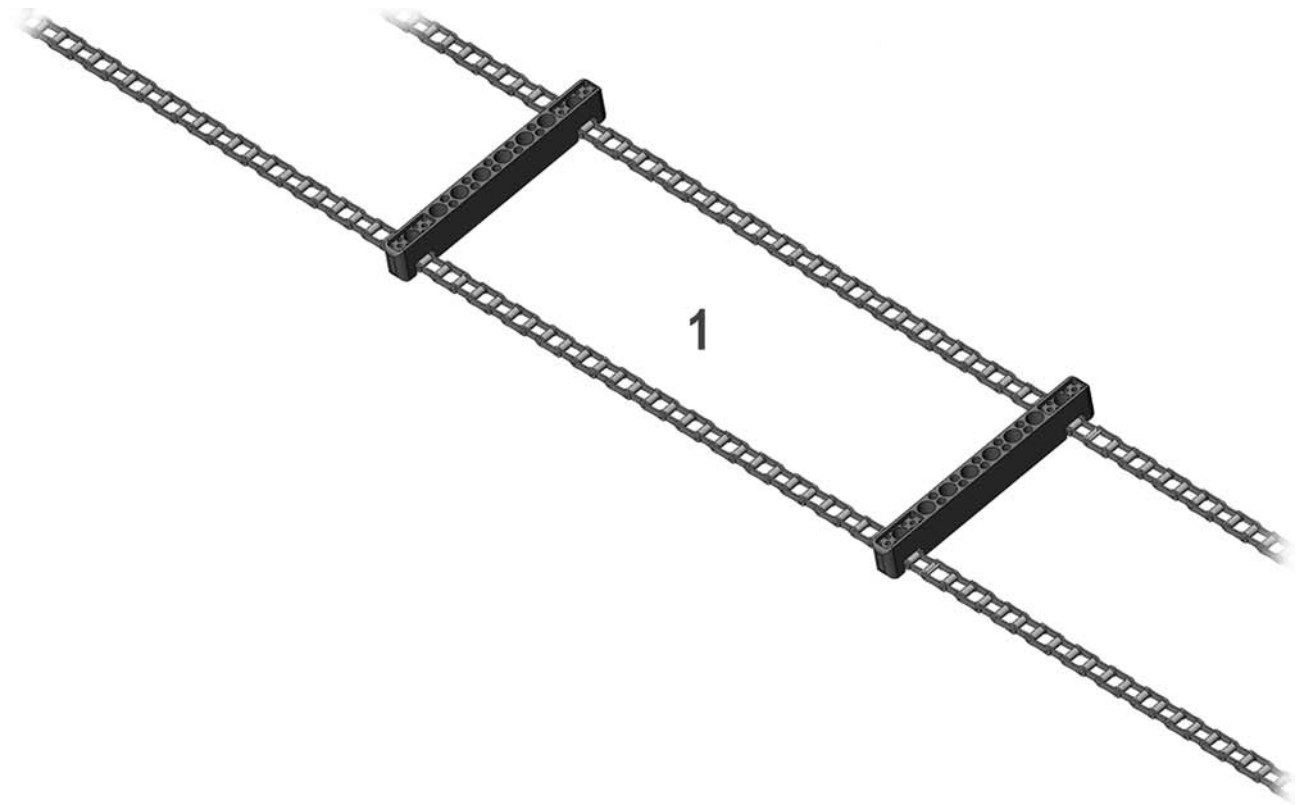


Figure	Pièce	No de Commande	Désignation	
1	1	10020002	Réservoir d'huile	
1	2	L10086010	Plaque arrière, supérieure	
1	3	L10043010	Plaque de pont arrière	
1	4	YO330EP200/2-3/0	Courroie du convoyeur	
1	5	10076001	Arbre de rouleau	
1	6	10019001	Rouleau de la rallonge	
1	7	6304.2RS	Roulement 6204	
1	8	K10023010	Arbre de rouleau	
1	9	L10004010	Rallonge, table d'alimentation	
1	10	1002001	Pied de la rallonge	
1	11	OVX009143A	Rouleau, quille	
2	1	10030001	Couvercle de la lame	
2	2	10070001	Couvercle de pont arrière	
2	3	OHOMP100/OHOMP125	Gerotor OMP100/125	
2	4	OLUCP205	Roulement	
2	5	10029001	Dispositif de fendage	
3	1	10039001	Porte	
3	2	10005001	Filet à protection	
3	3	L10085010	Rallonge, filet avant	
3	4	L10008010	Rallonge, auge	
3	5	L10047010	Couvercle de pont arrière	
3	6	L10034010	Clef à écrou	
3	7	10083001	Coin	
3	8	10026001	Conduit pour la sciure	
4	1	10030001	Couvercle de la lame	
4	2	L10091010	Couvercle avant	
4	3	L10045010	Plaque avant, gauche	
4	4	L10078010	Couvercle au centre	
4	5	L10079010	Plaque avant, droite	
5	1	100101001	Levier d'arrêt	
5	2	OVA725	Câble	
5	3	L100100010	Serrure	
5	4	10015001	Arrêt	
5	5	K10012010	Rouleau d'arrêt	
5	6	OLUCF205	Roulement	
5	7	BPFL205	Roulement en tôle d25	
6	1	10006002	Arrêt de bois	
6	2	K10026010	Guide	
6	2	K10026010	Guide	
6	3	10009001	Barre de la lame	
6	4	JAF16	Boucle articulaire	
6	5	ORM16130	Barre fileté	
6	6	10066001	Guide de ressort	
6	7	OJP	Ressort	
7	1	UCFC208	Roulement	
7	2	100100010	Arbre de la lame	
7	3	10016001	Dispositif de serrage	
7	4	O10054010	Poulie de la courroie de transmission	
7	5	O10058010	Poulie de la courroie de transmission	
7	6	K10011010	Arbre principal	
7	7	O10055010	Poulie de la courroie de transmission	
7	8	O10056010	Poulie de la courroie de transmission	
7	9	10080001	Dispositif de serrage	
7	10	O10054010	Poulie de la courroie de transmission	
7	11	OVSPA1757	Courroie de transmission, moteur électrique/engrenage d'angle	
7	11	OVSPA1800	Courroie de transmission, barre de la lame	

Figure	Pièce	No de Commande	Désignation	
8	1	10060001	Levier de déclenchement	
8	2	10042001	Levier à tourner	
8	3	10044001	Levier de soupape	
8	4	10053001	Arbre de déclenchement	
8	5	OJP2520130	Ressort de déclenchement	
8	6	10049001	Plaque de déclenchement	
8	7	10041001	Arbre	
8	8	10052001	Levier de déclenchement	
9	1	100-70-700/80-56-700	Cylindre	
9	2	10002001	Tampon	
9	3	10022001	Lame de fendage 8	
9	4	K10121010	Rouleau de retour	
9	5	10029001	Dispositif de fendage	
9	6	K10039010	Verrou	
9	7	OSJ06050DIN	Clevette à ressort	
9	8	OJP202565	Ressort	
9	9	10038002	HTS	s:n 130-
10	1	32-20-40	Cylindre	
10	2	50-36-250	Cylindre	
10	3	1YT3220100	Cylindre	
10	4	100-70-700/80-56-700	Cylindre	
10	5	60-20-300LV	Cylindre de blocage	
10	6	40-20-100	Cylindre	
10	7	32-20-40LV	Cylindre de blocage	
10	8	JAF25	Boucle articulaire	
11	1	DO6DE5BACDZ180119	Soupape à 5 mandrines	
11	2	OHDO28601002	Couvercle en caoutchouc	
11	3	OHDO55513615R	Joystick, pièces détachées	
11	4	DO6DE2BACCX080001	Soupape, joystick	
11	5	DO6DE1BACDZ180195	Soupape, arrêt de bois	
11	6	DO6DR1BFCCZ180220	Soupape principale	
11	7	DO6DT1031/2000029	Clapet d'arrêt sphérique	
11	8	DO6DT1031/2000024	Clapet sphérique	
12	1	OH4848GG	Accouplement, complet	
12	2	MLPS/G351+208+208+144C	Pompe, complète	
12	3	OHFIO180/3	Filtre, complet	
13	1		Démarrateur automatique	
13	2		Interrupteur Démarrage/Arrêt	
13	3		Levier d'arrêt d'urgence	
13	4		Interrupteur de chauffage	
13	5		Moteur électrique, 15 kW	
13	6		Contacteur de 63 Ah	
13	7		Engrenage d'angle	
14	0		Convoyeur	
15	1	OYP25050	Roue	
15	2	K2606011	Rouleau de retour	
15	3	6205.2RS	Roulement 6204	
15	4	2603001	Arrêt de la roue	
15	5	OJP5530340	Ressort	
15	6	OHOMP80	Gerotor OMP80	
15	7	10104001	Arbre de transmission	
15	8	UCFL205	Roulement	
15	9	L10048010	Levier de verrouillage	
15	10	K10122010	Arrêt de la chaîne	
15	11	K10121010	Rouleau de retour	
15	12	K10116010	Arbre	
16	1	OK100S32	Chaîne avec raclettes, complète	
16	2	OK70001U	Pièce de verrouillage	
16	3	OK70002U	Attache de la raclette	
16	4	K10107010	Raclette	